

# Cizallas especiales

S 220-54



## S 220-54

- Gran apertura
- Cuchillas dentadas
- Muy ligera

### Datos técnicos

Apertura	220 mm	Peso	14,4 kg
Max. fuerza de corte*	54 t/533 kN	EN clase	BC 170-H-14
Max. potencia de corte en materiales redondos*	Ø25 mm	NFPA clase	A6/B7/C6/D8/E8
Potencia de corte (EN 13204)	1I-2H-3H-4K-5I	Ref.	1063372

\*de acuerdo EN 13204 a 700 bar

### Cuchillas reemplazables



S 220-54 Cuchilla  
1063374

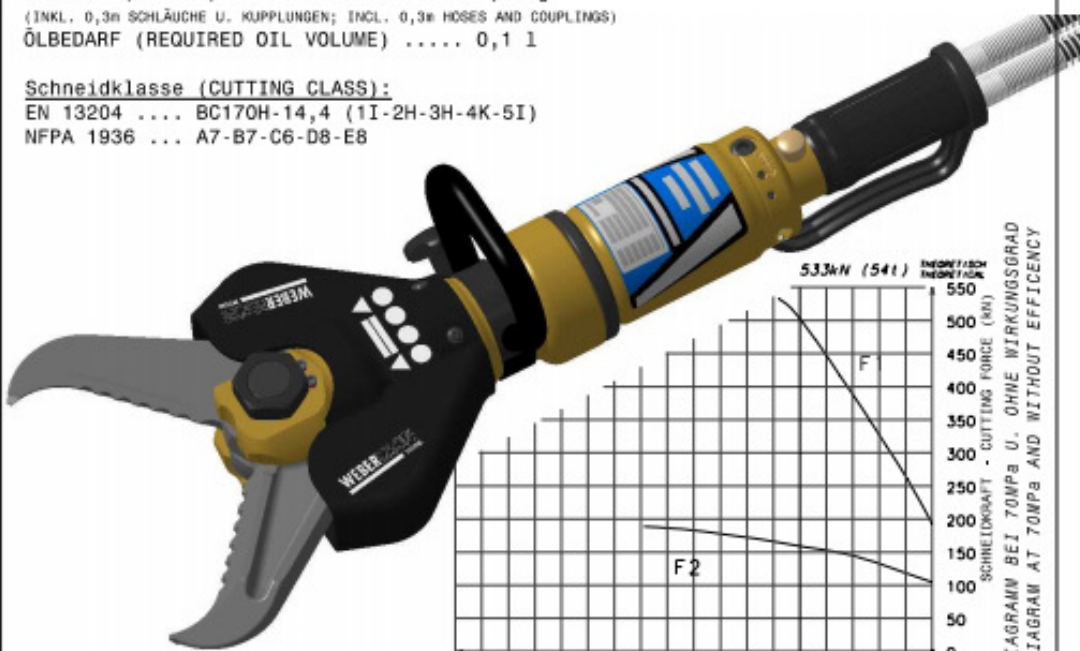
# Cizallas especiales

S 220-54

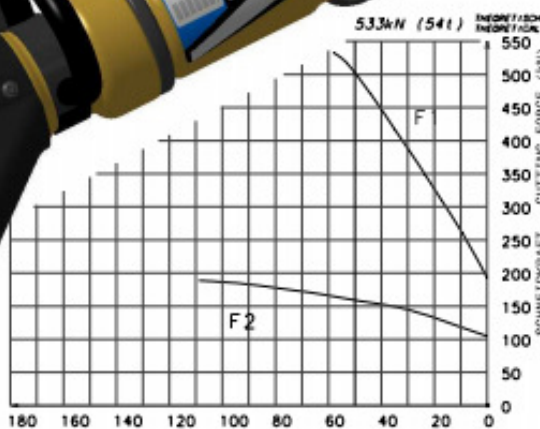


**TECHN. DATEN (TECHNICAL DATA):**  
 NENNDRUCK (NOMINAL PRESSURE)  $P_n$  ..... 70 MPa (700bar)  
 PRÜFDRUCK (TEST PRESSURE)  $P_p$  ..... 84 MPa (840bar)  
 GEWICHT (WEIGHT) ..... 14,4 kg  
 (INKL. 0,3m SCHLÄUCHE U. KUPPLUNGEN; INCL. 0,3m HOSES AND COUPLINGS)  
 ÖLBEDARF (REQUIRED OIL VOLUME) ..... 0,1 l

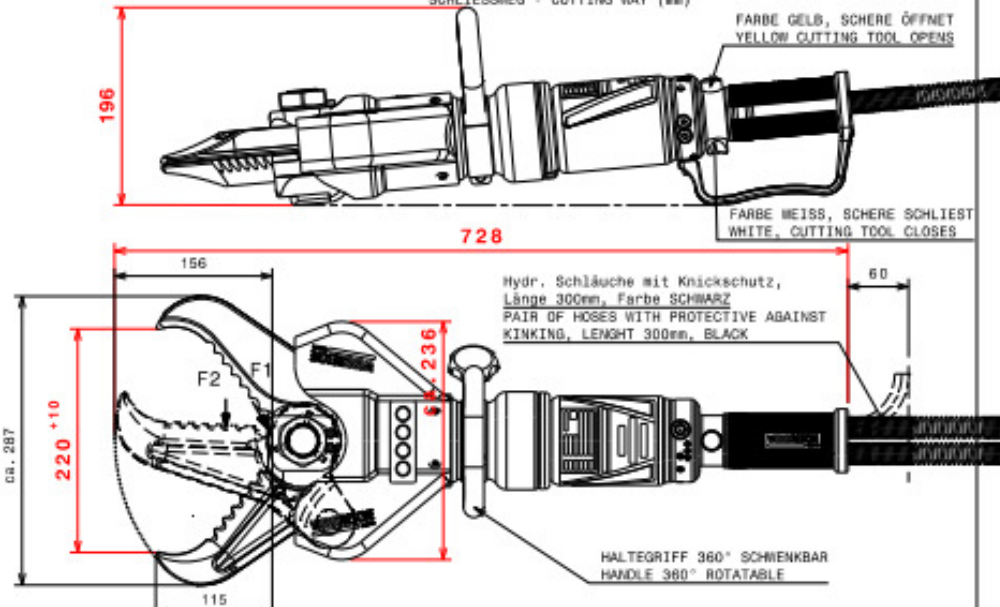
**Schneidklasse (CUTTING CLASS):**  
 EN 13204 .... BC170H-14,4 (1I-2H-3H-4K-5I)  
 NFPA 1936 ... A7-B7-C6-D8-E8



**533kN (54t)** THEORETISCHE TREIBKRAFT  
 SCHEIDKRAFT - CUTTING FORCE (kN)  
 DIAGRAM BEI 70MPa U. OHNE WIRKUNGSGRAD  
 DIAGRAM AT 70MPa AND WITHOUT EFFICIENCY



SCHLIESSWEG - CUTTING WAY (mm)



196  
 728  
 156  
 220  $\pm 10$   
 115  
 60  
 236

FARBE GELB, SCHERE ÖFFNET  
 YELLOW CUTTING TOOL OPENS

FARBE WEISS, SCHERE SCHLIEßT  
 WHITE, CUTTING TOOL CLOSES

Hydr. Schläuche mit Knickschutz,  
 Länge 300mm, Farbe SCHWARZ  
 PAIR OF HOSES WITH PROTECTIVE AGAINST  
 KINKING, LENGTH 300mm, BLACK

HALTEGRIF 360° SCHWENKBAR  
 HANDLE 360° ROTATABLE

TOLERANZEN (TOLERANCES)	LAENGMENASS (LENGTH)mm	...50	50..250	250..1000	1000..	WINKELMASS (ANGLE)	...180°
GEWICHT (WEIGHT) $\pm 2\%$	TOLERANZ (TOLERANCE)mm	$\pm 1,5$	$\pm 2,0$	$\pm 3,0$	$\pm 5,0$	TOLERANZ (TOLERANCE)	$\pm 10^\circ$

## Contacto

**Metalúrgica ARD S.A.**  
 Mariano Moreno 3764  
 B1752AHF—Lomas del Mirador  
 Buenos Aires - Argentina  
 Tel.: +54 (0) 11 4454-2601  
 Fax: +54 (0) 11 4454-2601 ext.130

[www.ard-sa.com.ar](http://www.ard-sa.com.ar)  
[www.facebook.com/RosenbauerArgentina/MetalurgicaArd](https://www.facebook.com/RosenbauerArgentina/MetalurgicaArd)  
[info@ard-sa.com.ar](mailto:info@ard-sa.com.ar)

Las ilustraciones son de carácter referencial, pueden mostrar equipos opcionales disponibles con cargo extra. La empresa se reserva el derecho de modificar las especificaciones y dimensiones en este documento sin previo aviso.